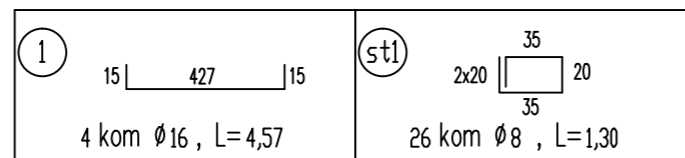
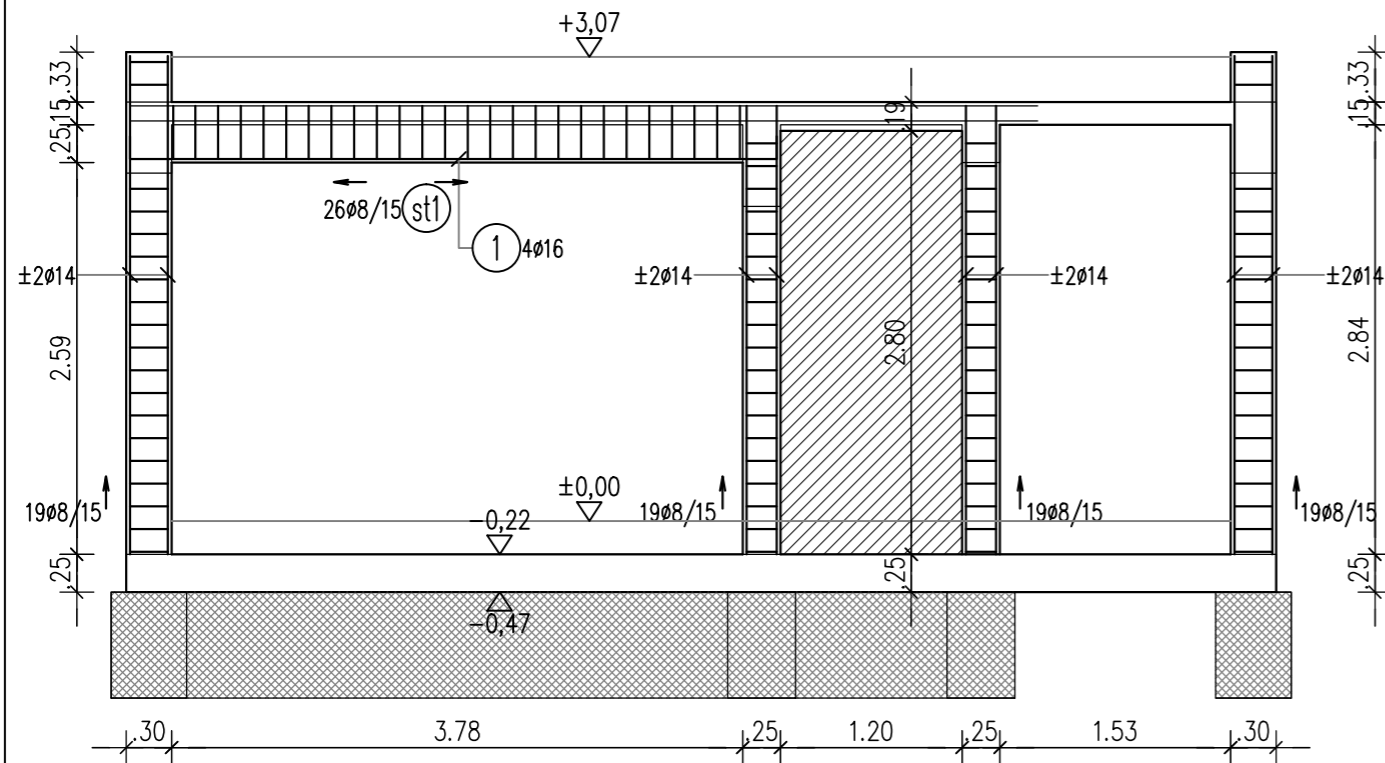


AB VEZI POGLED h-h, M 1:50



št.palice	dolžina							
	φ8	φ10	φ12	φ14	φ16	φ20	φ25	φ32
1					18,28			
st1	33,80							
vsota	33,80	0,00	0,00	0,00	18,28	0,00	0,00	0,00
kg/m	0,408	0,638	0,920	1,242	1,621	2,470	3,951	6,474
kg	13,79	0,00	0,00	0,00	29,63	0,00	0,00	0,00

RA - S500:	
armatura do fi 12	13,79
armatura nad fi 12	29,63
SKUPAJ:	43,42

- kvaliteta betona C25/30 XC1, kvaliteta armature S 500 B
- sidranje, preklopi in radij krivljenja palic upoštevati EC2
- vse preboje uskladiti z inštalacijami

preklop palic φ25 = 150 cm
preklop palic φ22 = 135 cm
preklop palic φ20 = 120 cm
preklop palic φ16 = 100 cm
preklop palic φ14 = 85 cm
preklop palic φ12 = 75 cm
preklop palic φ10 = 60 cm

ZAŠČITNA PLAST BETONA

1. AB VERTIKALNE VEZI 2,5 cm
2. AB POZIDNE VEZI 2,5 cm

STENA h - ARMATURA

bav

STENA h - ARMATURA

naziv objekta	Garderobe NK Rakek
ime oziroma naziv investitorja	Občina Cerknica
	Cesta 4. maja 53, 1380 Cerknica
vrsta projekta	PZI
vrsta načrta	NAČRT GRADBENIH KONSTRUKCIJ
št. načrta	PR24/2018 - G
merilo	1:50
odgovorni vodja projekta	TOMISLAV ŽAGAR u.d.i.a. ZAPS 1210
odgovorni projektant načrta	MARKO ARLIČ d.i.g. IZS 3692
projektant izdelovalec	MARKO ARLIČ d.i.g. IZS 3692
ime oziroma naziv projektanta	bav arhitekti d.o.o.
št. projekta	PR40/2012
datum risbe	Maj 2018

11